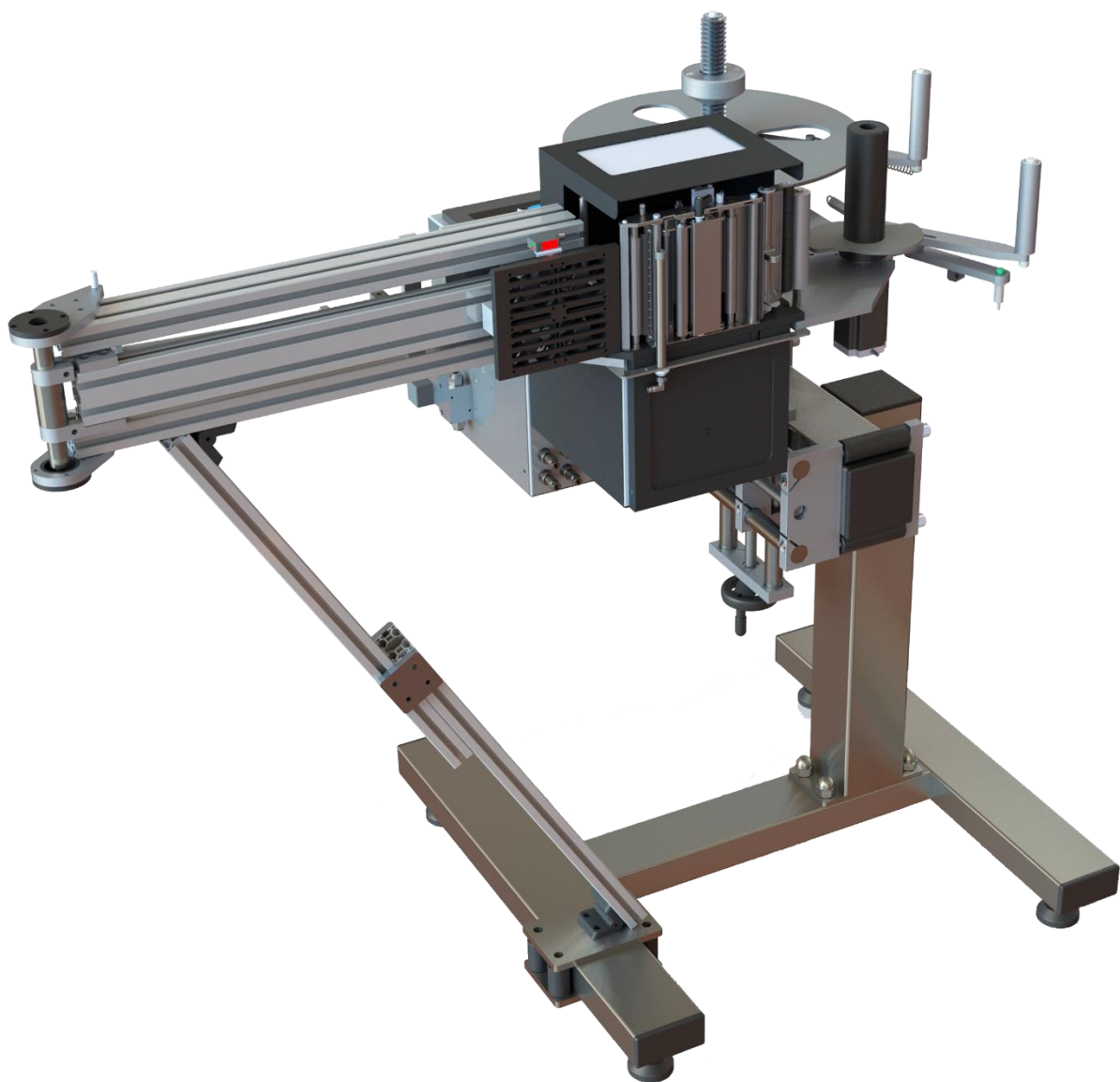


Принтер-аппликатор этикеток

Н-ПР-03



Автоматический принтер-аппликатор этикеток Н-ПР-03 предназначен для переноса этикетки на переднюю или заднюю сторону объекта.

НАСТОЯЩИЙ ПАСПОРТ

(Н-ПР-03.02.00.001)

Редакция от 09.02.2023



Оглавление

| | |
|--|----|
| Ведение..... | 4 |
| Дополнительные документы к данному описанию | 5 |
| 1. ОПИСАНИЕ ПРИНТЕРА-АППЛИКАТОРА Н-ПР-03 | 6 |
| 1.1. Основные узлы..... | 7 |
| 1.2. Технические характеристики принтера-аппликатора | 9 |
| 1.3. Технические характеристики блока управления | 10 |
| 1.4. МОДУЛЬ ПЕРЕНОСА ЭТИКЕТКИ | 11 |
| 1.5. Комплектность..... | 12 |
| 1.6. Указание мер по безопасности | 12 |
| 2. УСТРОЙСТВО И ПРИНЦИП РАБОТЫ..... | 14 |
| 2.1. Алгоритм работы Принтера-аппликатора | 14 |
| 2.2. Основные элементы установки..... | 15 |
| 3. РАБОТА С УСТАНОВКОЙ..... | 16 |
| 3.1. Подключение контроллера | 16 |
| 3.2. Подготовка к работе | 16 |
| 3.3. Включение установки | 16 |
| 3.4. Замена расходных материалов | 16 |
| 3.5. Заправка этикетки..... | 16 |
| 3.6. Схема заправки этикетки..... | 17 |
| 3.7. Датчик продукта | 18 |
| 3.8. Настройка режима аппликатор и калибровка принтера | 18 |
| 3.8. Повтор печати предыдущей этикетки | 22 |
| 3.9. Описание настроек главного меню | 23 |
| 3.10. Описание меню основных настроек | 24 |
| 3.11. Основные команды для работы с принтером TSC PEX | 28 |
| 3.12. Внешние Входные-выходные сигналы. | 29 |
| 3.12.1. Модуль расширения установлен внутри принтера-аппликатора | 29 |
| 3.12.2. Модуль расширения закреплен на задней крышке | 31 |
| 3.13. Настройки драйверов шаговых приводов | 32 |
| 3.14. Таблица неисправностей | 33 |
| 4. ТЕХНИЧЕСКОЕ ОБСЛУЖИВАНИЕ..... | 35 |
| 4.1. Периодичность планового технического обслуживания | 35 |
| 4.1.1. Ежедневное плановое обслуживание | 35 |
| 4.1.2. Ежемесячное плановое обслуживание..... | 35 |
| 4.1.3. Ежегодичное плановое обслуживание..... | 36 |
| 4.2. Требования к персоналу | 36 |
| 4.3. Эксплуатационная безопасность принтера-аппликатора | 37 |
| 4.4. Правила хранения и транспортировки..... | 38 |



Автоматический принтер-аппликатор этикеток Н-ПР-03

| | | |
|------|--------------------------------|----|
| 4.5. | Свидетельство о приемке | 39 |
| 4.6. | Гарантийные обязательства..... | 40 |
| 4.7. | Гарантийные исключения..... | 41 |
| 4.8. | Сведения об утилизации | 42 |
| 4.9. | Сведения о рекламации | 42 |

Приложения



Ведение

Данный паспорт является настоящим. Изменения в данном документе могут быть внесены только заводом изготовителем данного оборудования. Продавец не обязан оповещать покупателя в случае изменений или дополнений в настоящий паспорт. Данный документ может служить лишь как ознакомительный, для общего понимания принципа работы Принтера-аппликатора Н-ПР-03.

Этот паспорт должен быть принят как составная часть принтера-аппликатора и должен быть всегда доступен для людей, работающих с машиной. Паспорт должен всегда оставаться с машиной, даже если она продается другому пользователю. Операторы, обязательно прочтите это руководство и неукоснительно применяйте инструкции, которые оно содержит, так как производитель не несет никакой ответственности за ущерб, причиненный людям и имуществу, или самой машине, если условия, описанные, ниже, не выполняются, то данная документация и приложения к ней не должны быть подделаны или изменены.

Запрещено воспроизведение или предоставление документации другим лицам без письменного согласия производителя или его агента.



Дополнительные документы к данному описанию

К данному техническому описанию **по запросу** прилагаются в электронном виде следующие документы и программы:

1. Руководство по программированию принтера TSC PEX 1131 (1231).
2. Руководство по эксплуатации принтера TSC PEX 1131 (1231).
3. Каталог запасных частей на принтер TSC PEX 1131 (1231).
4. Каталог запасных частей на принтер-аппликатор Н-ПР-04.
5. Гарантийный талон на принтер-аппликатор Н-ПР-04.
6. Инструкция по обслуживанию печатающей головки принтера.
7. Программное обеспечение для диагностики и управления принтером:
DiagTools – программное обеспечение для настройки и прошивки принтера.
CommTool – программное обеспечение для отправки команд на принтер.
LabelRedo – бесплатное программное обеспечение для создания, редактирования и отправки этикеток (задания) на принтер.



1. ОПИСАНИЕ ПРИНТЕРА-АППЛИКАТОРА Н-ПР-03

Автоматический принтер-аппликатор этикеток Н-ПР-03 (в дальнейшем установка) предназначена для печати и нанесения самоклеящихся этикеток спереди и сзади плоских продуктов. Идеально подходит для производителей, которые производят пищевую продукцию, косметическую, продукты личной гигиены, электронику и упаковывают в групповую упаковку.

Рекомендуется периодически выполнять техническое обслуживание устройства, чистить валы и прочие движущиеся детали во избежание проблем с наклеиванием. Своевременно обслуживать модуль печати.

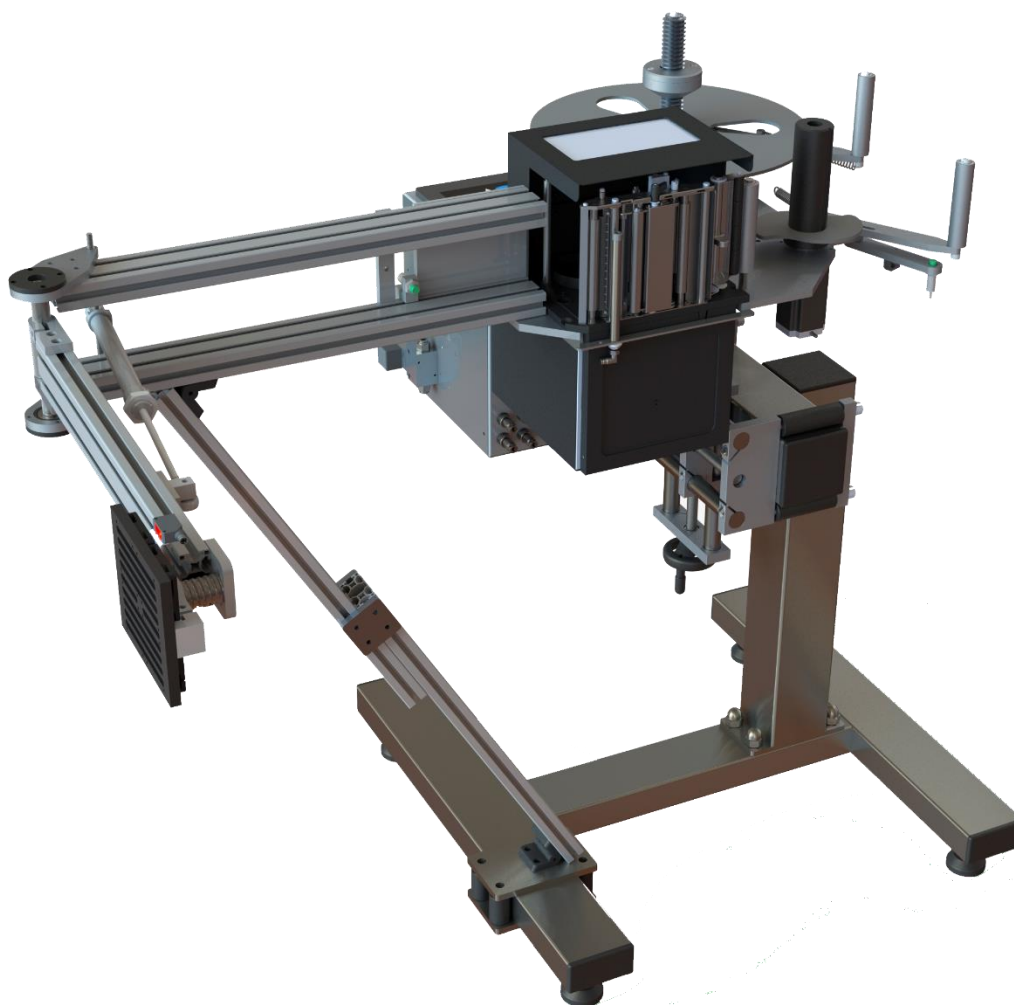


Рисунок 1.1. Автоматический принтер-аппликатор этикеток Н-ПР-03.

Большим преимуществом принтера-аппликатора этикеток Н-ПР-03 является модуль переноса этикетки. Модуль переноса способен в автоматическом режиме определять дальность переноса этикетки до продукта и наносить этикетку на переднюю или заднюю сторону объекта.



Автоматический принтер-аппликатор этикеток Н-ПР-03

Вид климатического исполнения соответствует УХЛ 4.2 по ГОСТ 15150-69, т.е. температура окружающей среды от +5 до +40 °С, относительная влажность воздуха от 45 до 80 %, атмосферное давление от 84 до 107 кПа (от 630 до 800 мм. рт. ст.).

1.1. Основные узлы

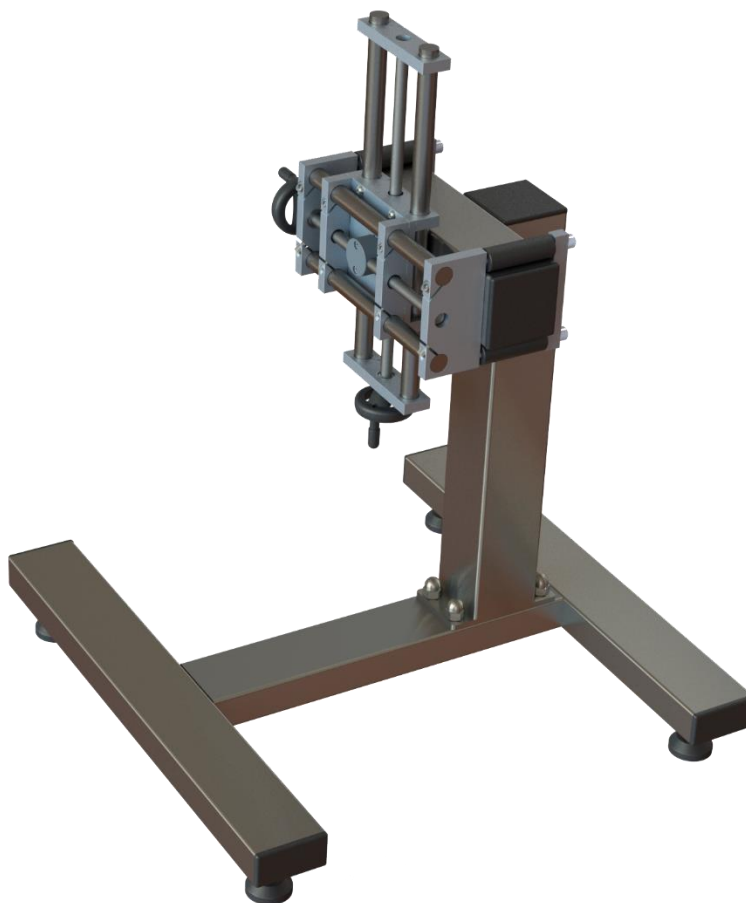


Рисунок 1.2. Стойка принтера-аппликатора СТ-03.

Стойка предназначена для крепления на нее регулировочной стойки принтера-аппликатора. Выполнена из нержавеющей стали (высота может быть выполнена согласно ТЗ заказчика)

Таблица 1 Стойка принтера-аппликатора СТ-03

| Габариты и размеры со стойкой | |
|-------------------------------|-------------------------|
| Высота | Согласно ТЗ заказчика * |
| Длина | 750 мм |
| Ширина | 750мм |
| Вес | 15кг |

- Габариты и размеры могут изменяться по желанию заказчика.



Автоматический принтер-аппликатор этикеток Н-ПР-03

Регулировочная стойка предназначена для крепления на нее принтера-аппликатора этикеток. Позволяет регулировать положение устройства по оси X и Y. Также хомуты, расположенные на регулировке, позволят жестко зафиксировать аппликатор, что позволит точно позиционировать этикетку на продукте.

Регулировочная стойка может оснащаться автоматическим приводом по оси Y, что позволяет с панели оператора поднимать и опускать принтер-аппликатор.

Таблица 2 Регулировочная стойка

| Габариты и размеры со стойкой | |
|--------------------------------|-----------------------|
| Высота | 430мм |
| Длина | 530мм |
| Ширина | 260мм |
| Диапазон регулировок по X, мм. | Согласно ТЗ заказчика |
| Диапазон регулировок по Y, мм. | Согласно ТЗ заказчика |
| Вес, кг | 10 кг |

- Габариты и размеры могут изменяться по желанию заказчика.



1.2. Технические характеристики принтера-аппликатора

Таблица 3. Технические характеристики принтера-аппликатора.

| Технические характеристики | |
|--|---|
| Максимальная ширина этикетки (с учетом подложки) | 100 мм |
| Длина этикетки: | 10...150 мм |
| Внутренний диаметр рулона | 42-76мм |
| Наружный диаметр бобины этикеток | max 400мм |
| Расстояние между этикетками | min 1мм |
| Верхние и нижние поля | min 0.5 мм |
| Рекомендованная толщина пленки | F: Прозрачный полиэстер 0.03-0.05 мм Силиконовая бумага 0.05-0.06 мм |
| Питание | Однофазное 220В, 3кВт, 50Гц, наличие заземления обязательно |
| Срок эксплуатации оборудования | 5 (пять) лет |

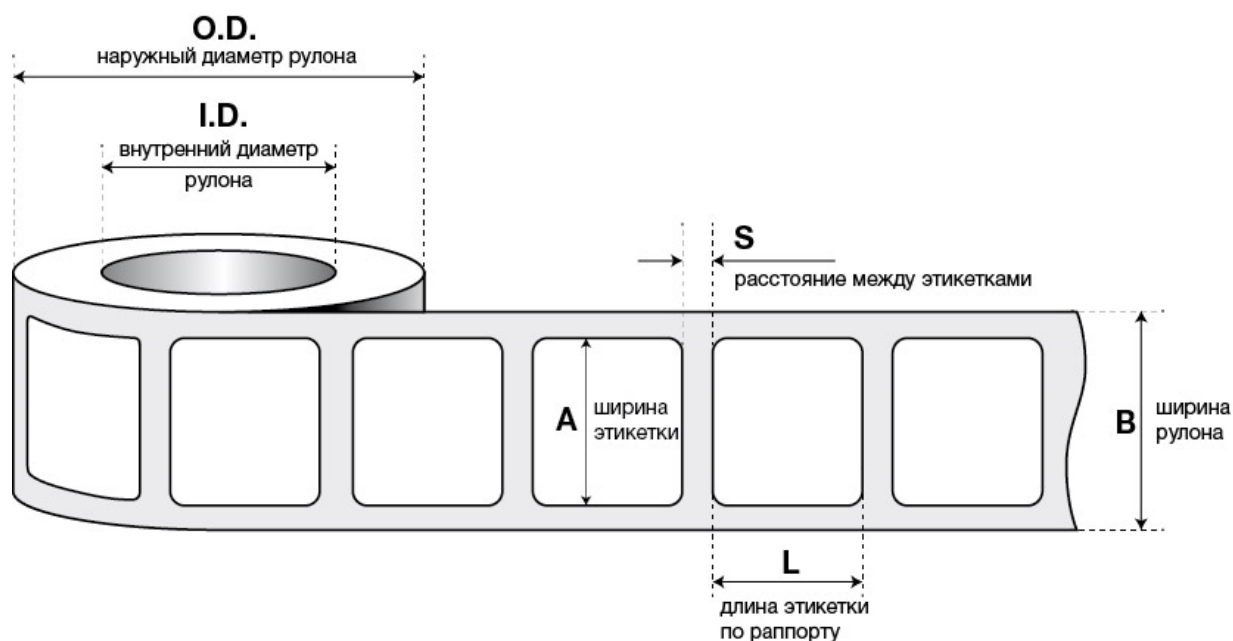


Рисунок 1.4. Характеристики этикетки для Принтера-аппликатора Н-ПР-03

Толщина этикетки для Принтера-аппликатора не должна быть меньше 60 мкр. В противном случае этикетка не будет переноситься на передающую площадку.



1.3. Технические характеристики блока управления

Таблица 4. Технические характеристики блока управления Принтером-аппликатором Н-ПР-03

| Общие характеристики: | | |
|---|----------|-----------|
| Напряжение питания | 220 | АС |
| Потребляемая мощность, не более | 3 | кВт |
| Напряжение питания датчиков | 12-24 | DC |
| Оптические изолированные входы управления | | |
| Входное сопротивление | 2000 | Ом |
| Максимальное напряжение на входах | 24 | Вольт |
| Напряжение изоляции входов | 2500 | Вольт |
| Сигнальный изолированный выход: | | |
| Тип | NPN | |
| Максимальный ток, не более | 10 | мА |
| Максимальное напряжение коллектор эмиттер | 50 | Вольт |
| Параметры климатического исполнения (ГОСТ 15150-69) | | |
| Диапазон температур | +5..+40 | °С |
| Относительная влажность | До 90% | |
| Атмосферное давление | 650..800 | мм.рт.ст. |
| Степень защиты оболочки по Гост 14254-96 | IP54 | |

Модуль печати реализован на базе промышленного печатающего блока TSC Серии PEX-1000. Преимуществами данного модуля являются: Технология печати Thermal Smart Control позволяющая получать абсолютно четкие штрихкоды высочайшего качества, конструкция из литого алюминия предназначена для тяжелых условий эксплуатации, увеличенная скорость печати до 18 дюймов в секунду, интуитивно понятный в использовании ЖК-дисплей с диагональю 3,5 дюйма и 6 кнопками меню.

Таблица 5. Модуль печати

| Название | Описание |
|-------------------------------|---|
| Объём памяти | 512 МБ флеш-памяти и 512 МБ оперативной памяти SDRAM Расширение флэш-памяти до 32 ГБ с использованием SD-карт |
| Разрешение печати (dpi) | 300 dpi |
| Скорость печати | 355 мм/сек (14 дюймов в секунду) |
| Тип печати | Термотрансферный |
| Макс. ширина печати, мм | 104 мм |
| Макс. длина печати, мм | 25400 |
| Макс. длина красящего ролика | 600 м (намотка OUT и IN) |
| Диам. втулки красящего ролика | 25,4 мм |
| Датчики | Наличия бумаги и расстояния между этикетками (с настраиваемым положением) Чёрной метки (с настраиваемым положением) Конца красящей ленты Открытой печатающей головки |



| | |
|---------------------------|--|
| Язык управления принтером | TSPL-EZ |
| Интерфейсы | USB 2.0 (кабель в комплекте), Ethernet (10/100) RS232, LPT, PS/2, GPIO |
| Размер принтера | 245 мм (Ш) x 300 мм (В) x 390 мм |
| Вес | 13 кг |
| Рабочая температура | 5С ~ 40С |
| Объём памяти | 512 МБ флеш-памяти и 512 МБ оперативной памяти SDRAM Расширение флэш-памяти до 32 ГБ с использованием SD-карт |
| Разрешение печати (dpi) | 300 dpi |
| Скорость печати | 355 мм/сек (14 дюймов в секунду) |
| Тип печати | Термотрансферный |

1.4. МОДУЛЬ ПЕРЕНОСА ЭТИКЕТКИ

Модуль представляет собой устройство, состоящее из электропривода и передающей площадки. На передающей площадке создается вакуум(вентиляторами), который необходим для удержания этикетки до поступления сигнала от датчика продукта. Когда объект проходит перед передающей площадкой, происходит выдвигание электропривода и этикетка переносится на объект.



Таблица 6. Технические характеристики модуля переноса

| Название | Описание | Примечание |
|---|---------------------------|------------|
| Тип нанесения | Контактный, электропривод | |
| Расположение поверхности для нанесения этикетки | Сбоку | |
| Производительность (шт. мин) (при размере этикетки 50x50мм) | 25 | |
| Максимальный размер этикетки (Ш)х(Д), мм | 100x150 | |
| Потребляемая мощность, кВт. | 3 | |
| Ход цилиндра, мм | До 600 | |



| | | |
|--|--|--|
| | | |
|--|--|--|

1.5. Комплектность

Таблица 6. Комплектность

| № | Наименование | Кол-во |
|---|--|--------|
| 1 | Автоматический принтер-аппликатор этикеток Н-ПР-03 | 1 |
| 2 | Стойка принтера-аппликатора СТ-03 | 1 |
| 3 | Датчик продукта с креплениями | 1 |

1.6. Указание мер по безопасности

К работе по обслуживанию установки допускаются лица, ознакомившиеся с данным паспортом, паспортами на комплектующие, усвоившие основные приемы работы при эксплуатации оборудования и прошедшие инструктаж по технике безопасности.

При эксплуатации и ремонте установки должны соблюдаться «Правила технической эксплуатации электроустановок потребителей» 2003 г., «Правила техники безопасности при эксплуатации электроустановок потребителей» 2003 г., «Правила устройства электроустановок» 2003 г., «Правила техники безопасности и производственной санитарии» 1990 г, инструкции, разработанные на предприятии для данного вида оборудования.

Общие требования безопасности соответствуют ГОСТ 12.2.124-90.

Элементы заземления соответствуют требованиям ГОСТ 12.2.007.0-75.

Изделие должно быть надежно подсоединено к цеховому контуру заземления с помощью гибкого медного провода сечением не менее 4 мм² по ГОСТ Р МЭК 60204-1-07.

Запрещается работать на установке при наличии открытых токоведущих частей, неисправных коммутационных и сигнальных элементах на панели блока управления, при нарушении изоляции проводов и при неправильной работе датчиков.

В случае возникновения аварийных режимов работы следует немедленно отключить установку от сети питания.

ЗАПРЕЩАЕТСЯ во время работы установки производить ремонт и техническое обслуживание.

ЗАПРЕЩАЕТСЯ работать на установке с открытыми кожухами.

Уровень шума, создаваемый установкой на рабочем месте в производственном помещении, не превышает 80 дБ по ГОСТ 12.1.003-83 и СН2.2.4/2.1.8.562-96.



Автоматический принтер-аппликатор этикеток Н-ПР-03

Уровень виброускорения, создаваемый установкой на рабочем месте в производственном помещении, не превышает 100 дБ (виброскорость не превышает 92 дБ) по ГОСТ 12.1.012-90 и СН 2.2.4/21.8.566-96.

Предельно допустимый уровень напряженности электрического поля, создаваемый установкой на рабочем месте в производственном помещении, не превышает 5 кВ/м согласно ГОСТ 12.1.002-84 и СанПин 2.2.4.1191-03 «Санитарные нормы и правила выполнения работ в условиях воздействия электрических полей промышленной частоты (50Гц)».



2. УСТРОЙСТВО И ПРИНЦИП РАБОТЫ

Установка состоит из основных узлов: стойки с установленными на ней держателями по оси X и Y, термотрансферного принтера TSC PEX-1130 (1131), модуля переноса этикетки с блоком управления, передающей площадки с электроприводом.

Стойка представляет собой конструкцию из нержавеющей металла, на которой расположены все остальные узлы установки. Для регулирования положения установки, стойка оснащена четырьмя винтовыми опорами (так же регулировка может оснащаться автоматическим приводом по оси Y). Держатели с площадкой имеют возможность регулирования устройства по высоте (по оси Y) и вылету (по оси X).

Модуль печати реализован на базе промышленного принтера TSC. Подробное техническое описание принтера представлено в «Руководстве пользователя TSC PEX-1130 (1131).

Модуль переноса этикетки представляет собой устройство, служащее для переноса напечатанной этикетки на верхнюю и боковую сторону объекта. На модуле переноса имеются три регулировки.

1. Регулировка площадки по ширине;
2. Регулировка площадки по вылету
3. Регулировка дальности срабатывания датчика присутствия продукта.

Устройство предназначено для работы в комплекте с пятью датчиками:

1. Датчик положения предмета (продукта);
2. Датчик подмотки;
3. Два индуктивных датчика для контроля положения модуля переноса;
4. Датчик присутствия продукта (на передающей площадке);

При срабатывании датчика продукта принтер начинает протяжку ленты. Отделившаяся от подложки этикетка переносится на модуль переноса. После чего модуль переноса принтера-аппликатора с заданной скоростью переносит этикетку на продукт. Как только датчик присутствия продукта увидел продукт, модуль переноса возвращает передающую площадку в домашнее положение.

2.1. Алгоритм работы Принтера-аппликатора.

На принтер отправляется задание печати. Отправка задания может осуществляться с любого ПО, поддерживающего работу с термотрансферным принтером TSC либо с драйвером принтера. После отправки на печать задания, оператор запускает в работу Принтер-аппликатор нажав на панели управления кнопку



Автоматический принтер-аппликатор этикеток Н-ПР-03

ПУСК. При прохождении продукта по конвейеру срабатывает датчик продукта, и отправляет сигнал на печать этикетки. Происходит печать, отделение этикетки с ножа принтера. Этикетка наносится на продукт при помощи движущейся лапы. Циклично.

2.2. Основные элементы установки

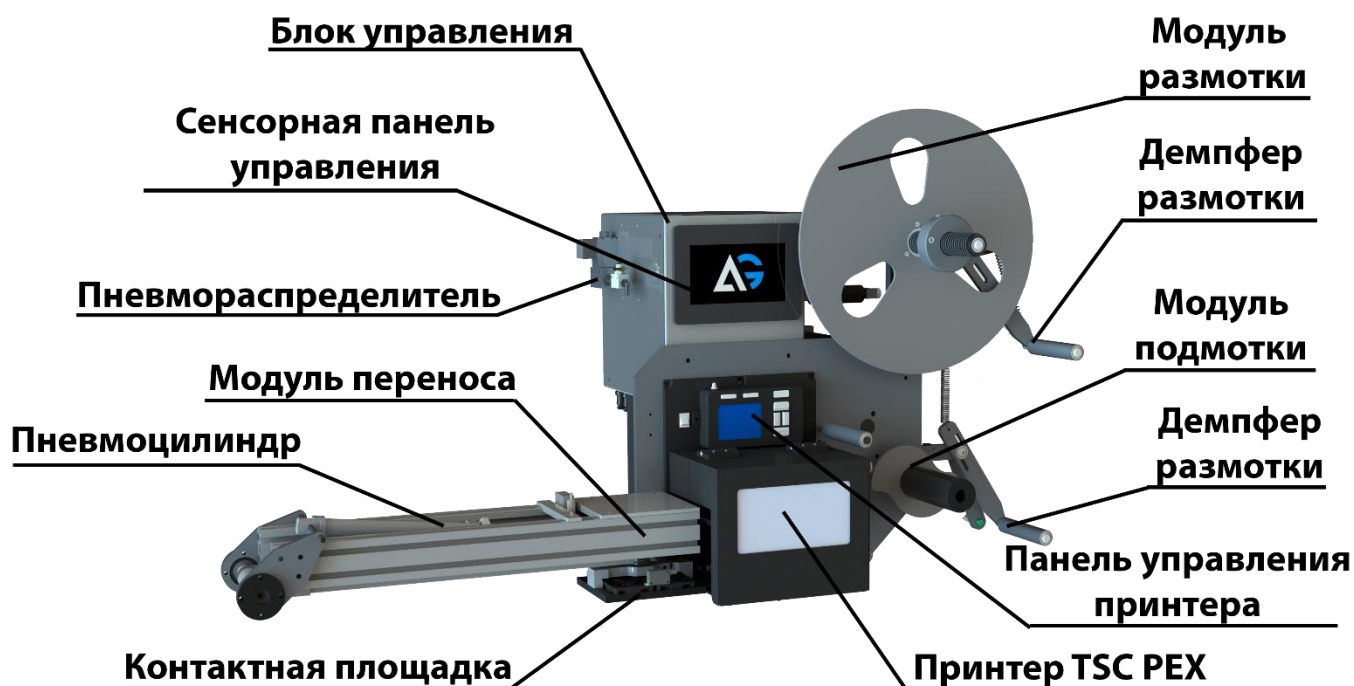


Рисунок 1.6. Внешний вид и обозначение основных узлов принтера-аппликатора этикеток Н-ПР-03.

На рисунке приведены основные узлы принтера-аппликатора Н-ПР-03.



3. РАБОТА С УСТАНОВКОЙ

3.1. Подключение контроллера

Каждый разъем на принтере-аппликаторе подписан и должен быть подключен строго по назначению. Более подробную инструкцию по маркировке разъемов можно найти в Приложении

3.2. Подготовка к работе

1. Расположить установку на ровной горизонтальной поверхности, при необходимости отрегулировать положение установки с помощью опор винтовых. Заземлить установку.
2. Подключить установку к питанию 220 вольт.
3. Включить установку повернуть пакетный переключатель «Питание» в положение «1»
4. Заправить рулон с этикетками согласно со схемой. Настроить аппликатор. См. раздел «Работа с принтером-аппликатором».
5. Установка в работе.

3.3. Включение установки

1. По окончании работы или в случае необходимости проведения ТО нажмите на кнопку «СТОП».
2. Установите пакетные выключатели на аппликаторе и на принтере в положение «0».

3.4. Замена расходных материалов

1. Убедитесь, что установка находится в неработающем положении (кнопка пуск на панели управления выключена). При необходимости переключите пакетный переключатель в положение «0»
2. Заправить рулон с этикетками согласно со схемой указанной в разделе «Работа с аппликатором»
3. Откалибруйте при необходимости принтер.
4. Установка готова к работе.

3.5. Заправка этикетки

- Установить бобину этикетки на ось вала;
- Установить зажимной фиксатор на вал и проверить плотность прижима;
- Освободить около 400мм ленты от этикетки;



Автоматический принтер-аппликатор этикеток Н-ПР-03

- Лента должна быть заправлена согласно схеме заправки этикетки;
- Намотать ленту вокруг вала смотчика подложки и зафиксировать ленту скобой;
- После заправки ленты проверить вал смотчика, до того момента пока лента не будет идти ровно по протяжным валам;
- Натянуть ленту и зафиксировать прижимным устройством к ведущему валу шагового двигателя;
- Настроить щелевой датчик на ленту и зафиксировать крепление;
- Включите принтер-аппликатор.

Если лента заправлена правильно, то при работе принтера-аппликатора подвижный упругий демпфер будет регулировать натяжение ленты, что приведет к исключению ее обрыва. Нож отделяет клеящуюся этикетку от подложки, которая в свою очередь клеится на продукт

3.6. Схема заправки этикетки.

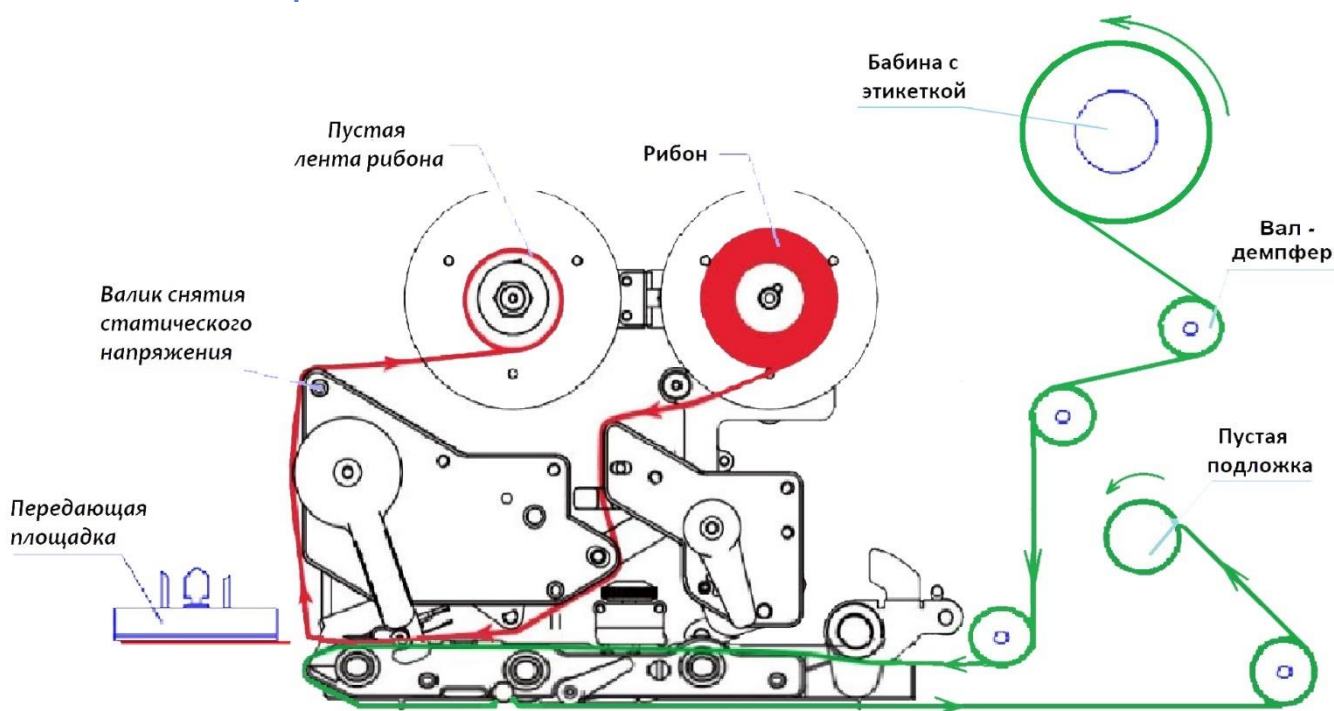


Рисунок 2.2. Схема заправки принтера-аппликатора Н-ПР-03.

Заправка этикетки. На вал размотки надеть бобину с этикеткой, затем ленту необходимо размотать на длину около 80 см и освободить подложку от клеящейся этикетки. Далее заправить ленту, как показано на рисунке 2.2. После заправки ленты на вал для подложки надеть соответствующую втулку (при необходимости) и натянуть ленту. Если лента заправлена правильно, то при работе принтера-аппликатора



подвижный упругий демпфер будет регулировать натяжение ленты, что приведет к исключению ее обрыва. Нож отделяет клеящуюся этикетку от подложки, затем этикетка подается на продукт, а подложка в свою очередь наматывается на соответствующий вал.

Заправка риббона. На обратной стороне крышки принтера представлена схема, заправки для риббона типа «Out» и типа «IN». Надеть риббон на соответствующий вал, затем заправить риббон в печатающую головку так, чтобы красящий слой был направлен в сторону этикетки. На вал для пустого риббона надеть соответствующую втулку, натянуть ленту риббона и застегнуть печатающую головку.

После вышеизложенных операций проверить состояние риббона и этикетки, нигде не должно быть заломов и обрывов. Лента должна быть надета ровно и прилегать к соответствующим валам по всей ширине. Помните, что обрыв ленты может привести к выходу из строя компоненты принтера.

3.7. Датчик продукта

Обнаружение продукта на ленте транспортера и подача сигнала аппликатору на выдачу этикетки осуществляется с помощью датчика продукта. В зависимости от геометрии и формы продукта используется 2 типа датчика:

Рефлекторный (с отражением от зеркала).

Диффузионный (с отражением от объекта).



3.8. Настройка режима аппликатора и калибровка принтера

Для правильной работы принтера в режиме аппликатора перед первым запуском, его необходимо настроить. Следуйте нижеизложенной инструкции.

Включите принтер.

Для удобства работы можно сменить язык принтера на русский. Для этого следуйте:

Меню → Настройки (параметры) → Язык → Русский

При необходимости проверьте правильность настройки принтера. Основные параметры для правильной работы в режиме аппликатора:

- 1) **Меню → Настройки → TSPL → Режим печати → Applicator** (для этикеток меньше размера 2*2 допускается режим «нет»);
- 2) **Меню → Настройки → TSPL → Смещение носителя → 90 dot** (параметр настраивает вылет этикетки)



3) Меню → Настройки → ZPL → Режим печати → Applicator;

В крайних случаях могут потребоваться настройки принтера (TSPL – Режим смотчика, ZPL – отделение). Настройки зависят от версии прошивки принтера.

4) Меню → Интерфейс → GPIO → Applicator Port → Mode 1;

5) Меню → Интерфейс → GPIO → Start Print SIG → Pulse Mode.

При данных настройках принтер должен возвращаться в исходную точку печати (заезжать назад). Если такое не происходит, Принтер настроен неправильно.

При отправке на печать с вышеперечисленными установками, принтер будет работать в режиме аппликатора. Если этого не происходит, тогда проверьте правильность отправки настроек на принтер (с ПК так же можно перенастраивать принтер).

ВАЖНО: при отправке на печать документа, убедитесь, что ваш ПК использует текущие настройки принтера. Настройки актуальны при использовании драйвера принтера.

Для проверки настроек печати следует открыть программу для создания шаблона этикетки, затем создать новый или выбрать существующий эскиз этикетки. **Обратите внимание на то, что размеры шаблона должны полностью соответствовать размерам этикетки**, если данное правило не будет соблюдено, то печать будет выходить за пределы этикетки. При отправке на печать документа **выберите имя вашего принтера** (обычно TSC PEX-1130(1131), будет зависеть от установленного драйвера), зайдите в **свойства документа**.

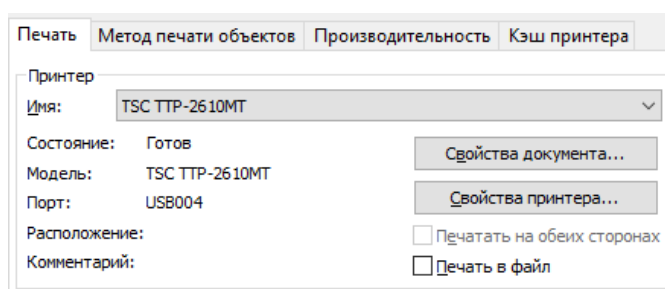


Рисунок 2.7. Окно отправки документа на печать

В открывшемся окне выберите вкладку **материал для печати**, см рисунок 9 и проверьте установленные параметры:

Метод: **Использовать текущую настройку принтера;**

Тип: **Использовать текущую настройку принтера;**

Действие после печати: **Использовать текущие настройки принтера (в некоторых случаях требуется отправить параметр «НЕТ»;**



Автоматический принтер-аппликатор этикеток Н-ПР-03

Настройка расположения: **Использовать текущие настройки принтера.**

Для выхода и сохранения настроек нажмите ОК.

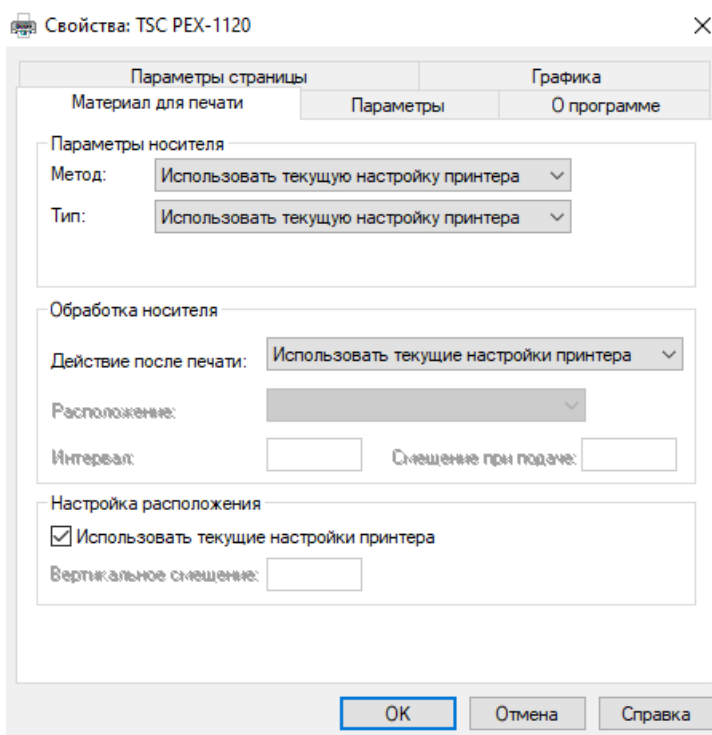


Рисунок 2.8. Настройки для печати

Затем перейдите во вкладку параметры. Установите галочку: **использовать текущие настройки принтера**, как показано на рисунке.

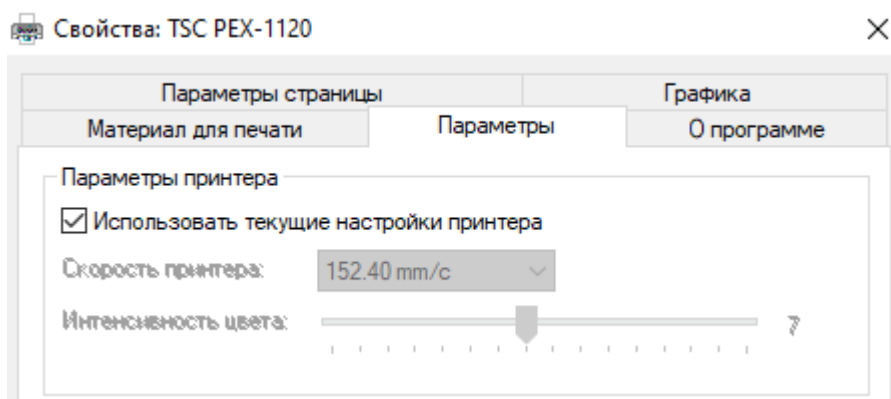


Рисунок 2.9. Параметры для печати

Отправка настроек на принтер может отличаться. Все зависит от установленного драйвера и программы для редактирования шаблона. **Поэтому, прежде чем начинать работу через локальную сеть с готовым шаблоном этикетки следует протестировать принтер.**

Если пренебречь данным настройками, то принтер не будет исправно работать в режиме аппликатора!



Прежде чем отправить шаблон на печать необходимо откалибровать принтер. Для этого, выберете в меню принтера вкладку «Калибровка» затем параметр «По зазору». Рулон с этикеткой при этом должен быть запролен, печатающая головка должна быть опущена в рабочее положение.

Калибровка → По зазору. Обратите внимание, что **калибровка принтера возможна, только когда конец этикетки свободен, не замотан на вал смотчика.**

После настройки и заправки принтера следует проверить готовность принтера к работе.

1. При отправке документа на печать, на принтере вы увидите окно с очередью печати. На сенсорной панели оператора нажмите на кнопку «Печать этикетки», если все настройки введены верно, то принтер напечатает отправленную на печать этикетку, а смотчик замотает подложку на вал.
2. После первой напечатанной этикетки убедитесь, что принтер откалиброван, этому соответствует ровная печать по всей площади этикетки (нет сдвига эскиза, напечатанный рисунок соответствует шаблону, отправленному на печать), принтер печатает только одну этикетку. Если принтер печатает не по шаблону, тогда попробуйте откалибровать принтер повторно. После калибровки рисунок напечатается в соответствии с шаблоном отправленным на печать (если этого не произошло, то проверьте правильность отправленного на печать шаблона, его размеры и т.д.).
3. Принтер готов к работе.



3.8. Повтор печати предыдущей этикетки

Принтер-аппликатор имеет функцию повтора печати последней отправленной этикетки. Данный режим полезен, в случае если необходимо печатать одну и ту же этикетку, с момента отправки задания. Для такого режима не требуется отправлять количество этикеток на печать.

Описание алгоритма работы «Повтор печати предыдущей этикетки»:

1. Оператор отправляет одно задание на печать (1 этикетку). Проверяет корректность ее печати.
2. Запускает в работу Принтер-аппликатор.
3. По приходу сигнала печати от аппликатора на принтер, печатается этикетка с предыдущим заданием.
4. Пункт 3 повторяется циклично. Даже после перезагрузки принтера-аппликатора, принтер продолжит печатать последнюю отправленную этикетку с приходом сигнала от аппликатора.

Если необходимо изменить задание печати, следует выполнить пункты 1,2 с новым заданием.

Для того что бы включить режим повтора печати предыдущей этикетки, необходимо отправить управляющие команды на принтер.

Отправить данные команды можно с помощью утилиты DiagnosticTool.

Подключаем принтер по USB к компьютеру, запускаем утилиту DiagnosticTool. Выбираем способ подключения USB, получаем статус принтера. В случае готовности принтера, появиться сообщение – «ГОТОВ». Переходим во вкладку «Командный инструмент» и вставляем эти команды в поле ввода:

```
SET GPO2 LOW,100,100,100,100,FAULT  
SET GPO4 LOW,100,100,100,100,FAULT PAPER  
SET GPO5 LOW,100,100,100,100,FAULT RIBBON  
SET GPO7 LOW,100,100,100,100,FAULT OVERHEAT  
SET GPO3 LOW,100,100,100,100,PRINT  
SET GPI1 POS,0,PRINT 1
```

Отправлять данные команды следует только так, как писано выше. После последней команды курсор должен быть на новой строке (нажата кнопка Enter).

Если все рекомендации сделаны верно, то принтер перейдет в режим повтора печати последней групповой этикетки. Для того что бы вернуть принтер в обычный режим печати (без повтора), следует в меню принтера установить режим:

Меню → Интерфейс → GPIO → Applicator Port → Mode 1;



3.9. Описание настроек главного меню

После включения принтера-аппликатора на панели оператора появиться основное меню программы. Из основного меню доступны все настройки принтера-аппликатора.



Рисунок 2.10. Основное меню принтера-аппликатора Н-ПР-03.

1. **Кнопка «Информация об устройстве»**. В данной вкладке описаны основные характеристики устройства, информация о производителе оборудования, дата выпуска устройства;
2. **Кнопка «Сброс ошибки»**. Кнопка позволяет сбросить ошибку с принтера-аппликатора. Изображение кнопки выдачи ошибки появляется только в момент возникновения ошибки.
3. **Кнопка «Выдача этикетки»**. Моментальный импульс для печати одной этикетки с панели.
4. **Строка состояния устройства**. В данном поле будут высвечиваться ошибки устройства, состояние устройства и подсказки.
5. **Кнопка СТАРТ/СТОП**. Запускает или останавливает работу Принтера-аппликатора. Кнопка СТАРТ доступна только в том случае, когда нет ошибок и этикетировщик готов к работе. Сервисный режим при этом должен быть выключен. При нажатии на кнопку СТАРТ принтер-аппликатора приступит к маркировке. При нажатии на кнопку СТОП принтер-аппликатор прекратит маркировку и модуль переноса вернется в исходное положение.
6. **Кнопка «Основные настройки»**. Основные настройки Принтера-аппликатора.



7. **Кнопка «Схема заправки этикетки».** В данной вкладке расположена схема заправки (принтера-аппликатора);

8. **Кнопка «Сервисный режим».** Позволяет отодвинуть площадку модуля переноса на расстояние, удобное для обслуживания принтера. Используйте сервисный режим когда необходимо перезаправить принтер, сменить риббон, очистить печатающую головку, устранить неисправность принтера и т.д.

9. **Счетчик выданных этикеток.** Счетчик служит для счета продукта. Например, за рабочую смену или количество выпущенного продукта в месяц. Для обнуления счетчика нажмите на кнопку сброса. Данный счетчик несет лишь информативный характер и никак не влияет на работу принтера-аппликатора. Обнуляется счетчик так же автоматически при нажатии на кнопку «СБРОСИТЬ СЧЕТЧИК» или при перезагрузке устройства.

10. **Кнопка «Сбросить счетчик».** Сбрасывает счетчик этикеток в 0.

11. **Инициализация RS-485 модуля.** Надпись мигает в случае подключенного модуля RS-485.

12. **Информационное поле состояния принтера-аппликатора.** В данном поле будут высвечиваться ошибки устройства, состояние устройства и подсказки.

При работе установки в строку состояния могут выводиться ошибки. При появлении ошибки установка переходит в аварийный режим, как правило, каждая ошибка ведет за собой остановку работы принтера-аппликатора и сопровождается красным сигналом светофора и сигнальным зуммером (если таковые имеются). После устранения неисправности принтер-аппликатор автоматически сбросит состояние ошибки. Лишь некоторые из ошибок не сбрасываются в автоматическом режиме.

3.10. Описание меню основных настроек

Для перехода во вкладку настроек необходимо нажать на кнопку основных настроек.
ПАРОЛЬ ДОСТУПА: 888888.



Рисунок 2.11. Меню основных настроек.

1. **Задержка выдвижение лапы вперед.**

Задержка позволяет:

1) Заданное время ожидать печать этикетки, прежде чем начинать движение вперед. Не рекомендуется ставить задержку меньше 1с.

2) Позиционировать этикетку на продукте. Принтер-аппликатор будет ждать заданное время после печати этикетки, прежде чем лапа начнет движение вперед. (по умолчанию стоит задержка 1.5 секунды)

2. **Скорость работы подмотки.** Параметр регулирует скорость работы узла вращения подмотки. С помощью зеленой клавиши напротив параметра можно активировать функцию работы узла.

3. **Игнорирование сигнала старта цикла (датчик или внешний сигнал печати), сек.**

Задержка игнорирования позволяет устанавливать минимальную длительность сигнала от датчика продукта, для срабатывания цикла. С помощью данной функции можно убирать дребезг контакта и отсеивать нежелательные срабатывания датчика продукта. По умолчанию значение 0.

4. **Тумблер –«Режим присутствия продукта».** При включенном режиме цикл программы (печать этикетки, задержка, движение цилиндра вперед, движение цилиндра назад) будет выполняться только при закрытом датчике продукта (т.е. продукт во время цикла находится перед принтером-аппликатором). Если функция



включена и в момент цикла датчик перестанет видеть продукт, тогда принтер-аппликатор выдаст ошибку. Данный режим рекомендуется использовать на больших продуктах либо когда этикетка наносится на неподвижный продукт. (по умолчанию функция отключена).

5. **Тумблер «Датчик продукта выкл/вкл».** Параметр позволяет работать без датчика продукта. Лапа переносчика начнет движение только в случае печати этикетки если датчик продукта выключен. Если датчик продукта включен, тогда рабочий цикл начинается с срабатывания датчика.

6. **Тумблер включения/выключения вентиляторов.** Данный тумблер позволяет отключать вентиляторы во время работы Принтера-аппликатора. Функция может пригодиться, когда осуществляется перенос этикетки на модуль переноса с помощью поддува или используется полипропиленовая этикетка. По умолчанию вентиляторы включены. С помощью зеленой клавиши напротив параметра можно активировать функцию работы узла.

7. **Тумблер включения/выключения поддува этикетки.** При включенной функции, поддув этикетки работает при печати этикетки. Регулировать поток воздуха необходимо с помощью дросселя, установленного на принтере-аппликаторе. При выключенной функции поддув не работает.

8. **Автоматический сброс ошибки.** В случае возникновения ошибки, источник ее появления отобразится на панели.

1) Автоматический сброс включен: В случае если функция включена и произойдет сбой в работе, тогда Принтер-аппликатор автоматически перезапустит рабочий цикл и сбросит ошибку. (кроме ошибки принтера).

2) Автоматический сброс выключен: В случае выключенной функции оператору необходимо вручную сбросить ошибку и запустить Принтер-аппликатор в работу.

9. **Кнопка возврата в главное меню.**

10. **Кнопка далее.** Выводит следующий список настроек.

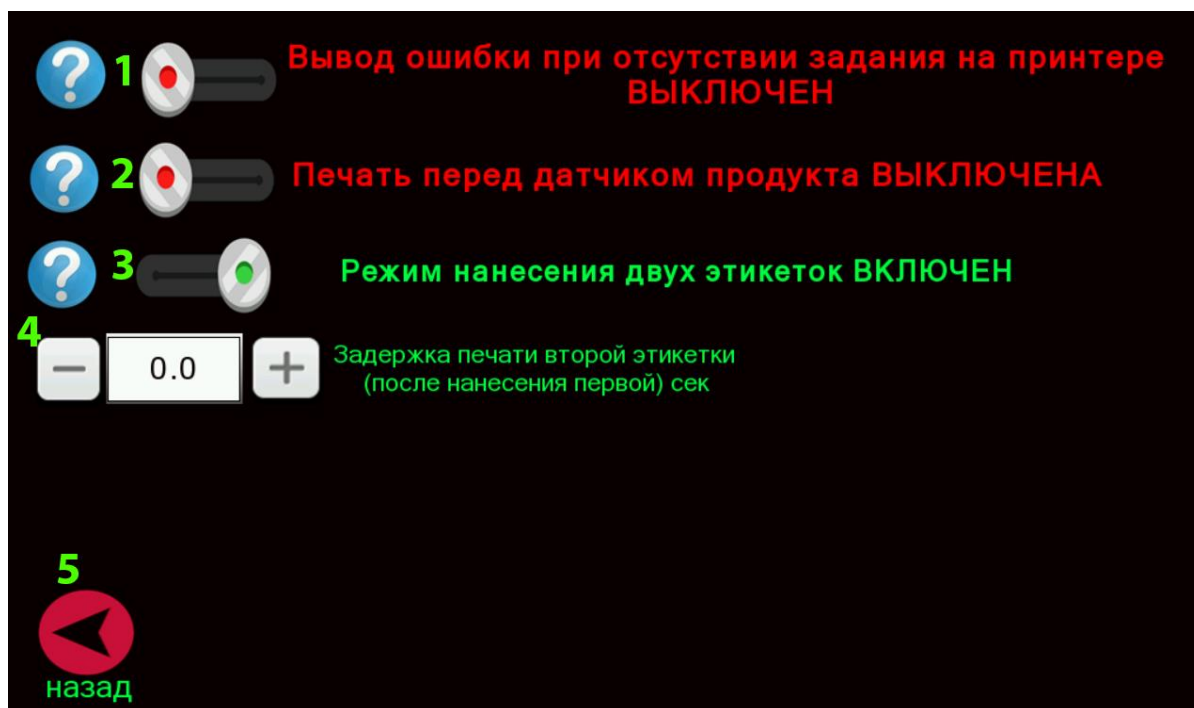


Рисунок 2.12. Меню дополнительных настроек 2.

1. Тумблер включения/выключения вывода ошибки при отсутствии задания на печать.

1) Функция вывода ошибки в случае отсутствия задания на принтере – **ВКЛЮЧЕНА**: Если на принтер пришел сигнал печати задания (внешний сигнал или сигнал с датчика продукта), но принтер не напечатал этикетку, тогда принтер-аппликатор выводит соответствующую ошибку.

2) Функция вывода ошибки в случае отсутствия задания на принтере – **ВЫКЛЮЧЕНА**: При отсутствии задания на принтере, ошибка выводиться не будет.

2. Функция печати перед датчиком продукта (предпечать этикетки).

А) Цикл предпечати этикетки **ВКЛЮЧЕН**:

Печать этикетки перед датчиком продукта позволяет работать в более скоростном режиме. Этикетка печатается автоматически, если лапа находится в начальном положении. По датчику продукта происходит движение лапы вперед. Режим позволяет сократить время рабочего цикла, за счет предпечати этикетки.

Б) Цикл предпечати этикетки **ВЫКЛЮЧЕН**:

Печать этикетки происходит по датчику продукта, затем после заданного времени ожидания лапа начинает движение вперед.

При включенном режиме, автоматически включается режим работы с датчиком продукта.



3. **Тумблер Включения/выключения режима нанесения двух этикеток.** Данный режим позволяет наносить две этикетки на один продукт. В случае включенного режима необходимо задать время нанесения второй этикетки. Печать и нанесение двух этикеток произойдет по одному срабатыванию датчика продукта. Функция работает только на устройстве Н-ПР-03Д
4. **Задержка печати второй этикетки.** Таймер для нанесения второй этикетки. Задается в секундах.
5. **Кнопка возврата в предыдущее меню.**

3.11. Основные команды для работы с принтером TSC PEX

Для качественной работы принтера-аппликатора Н-ПР-03 рекомендуется формировать и отправлять задание на принтер без взаимодействия с драйвером устройства. Для этого необходимо наладить прямой контакт с принтером и общаться с ним при помощи специальных команд, описанных в руководстве по программированию принтера. Отправляя на принтер задания напрямую вы обеспечиваете бесперебойную работу устройства на линии, сводя возможность возникновения ошибки к минимуму.

В данном разделе приведены самые необходимые команды для работы с принтером.

Получения статуса принтера в текущий момент времени.

<ESC>!S (#013#010) или 1B 21 53 (HEX) – команда для получения статуса принтера.

<ESC>!? (#013#010) или 1B 21 3f(HEX) – команда для получения статуса принтера.

Команды возвращают статус принтера в различном формате.

Перезагрузка принтера

<ESC>!R (#013#010) или 1B 21 52 (HEX) – Команда для перезагрузки принтера.

Сброс всей очереди печати принтера.

<ESC>! (#013#010) или 1B 21 2E (HEX) – команда позволяет очистить всю очередь печати в принтере, при этом не перезагружая его.

Получение текущей очереди печати в принтере.

~HS (#013#010) – команда возвращает текущую очередь заданий в принтере. Команда способна возвращать как динамическую очередь заданий, так и статическую.

Максимальное значение, возвращаемое при динамическом задании в принтере – 200.

Установка принтера на паузу.

<ESC>!P (#013#010) или 1B 21 50 (HEX) – Позволяет поставить принтер на паузу. При этом на контроллер аппликатора придет ошибка.



<ESC>IO (#013#010) или 1B 21 4f (HEX) – Команда снимает принтер с паузы.

В данном разделе описаны лишь примеры команд для общения с принтером. Полное руководство по программированию принтера вы можете запросить в СЦ.

3.12. Внешние Входные-выходные сигналы.

Функционал устройства позволяет отправлять и получать необходимые сигналы на принтер аппликатор. Эти возможности открывает дополнительный модуль расширения.

В зависимости от версии оборудования модуль расширения закреплен либо на задней крышке принтера-аппликатора (отдельный модуль подключается одним проводом), либо в самом блоке управления.

3.12.1. Модуль расширения установлен внутри принтера-аппликатора

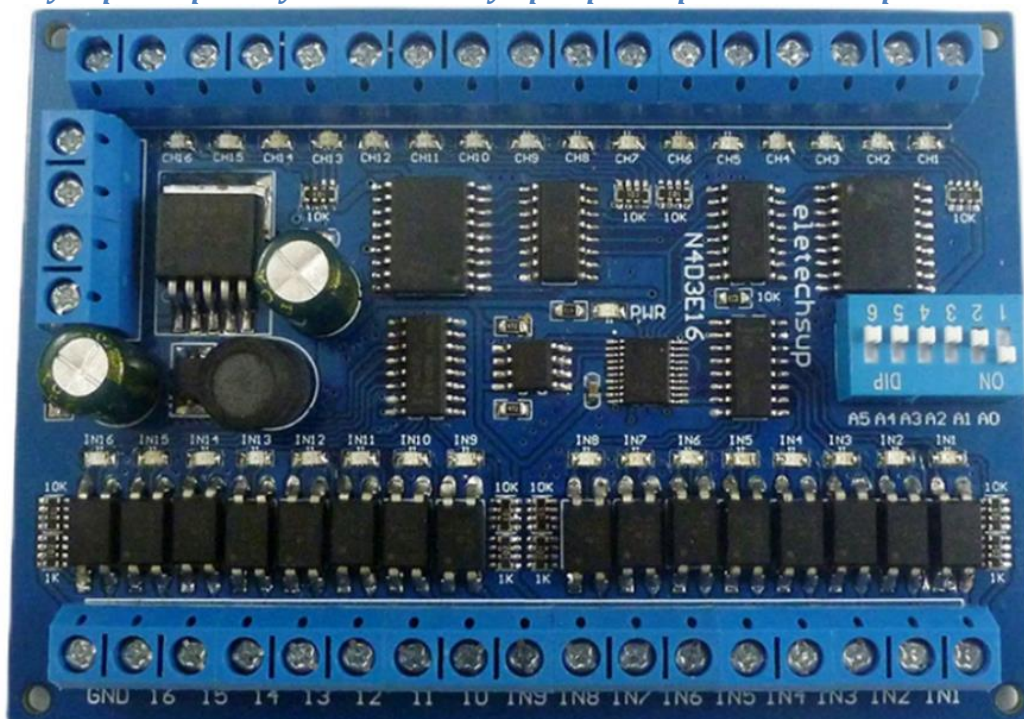


Рисунок 3.8. Модуль расширения, встроенный.

Входные сигналы блока расширения:

Входные сигналы на модуле расширения обозначены как IN, далее следует номер порта входа (1,2,3,...16).

GND – общий сигнал (общий вход). Данный сигнал необходимо замыкать с сигнальным входом, при необходимости подать соответствующий сигнал на принтер. Логика работы входа-NPN. Смотрите ниже схему подключения.

1 – печать этикетки. Сигнал на принтер для печати одной этикетки. Сигнал следует подавать импульсно, длительностью от 0,01с. Печать этикетки работает как в цикле, так и без запуска цикла.

2 – внешний старт работы. Для дистанционного запуска необходимо подать кратковременный



импульс, длительностью от 0,01с.

3 – внешний стоп работы. Для дистанционной остановки необходимо подать кратковременный импульс, длительностью от 0,01с.

4 – внешнее запрещение работы. Для того что бы запретить работу устройства (запретить его запуск) необходимо замкнуть контакты на необходимое время. При замкнутых контактах запуск устройства невозможен.

5 – Внешний сигнал датчика продукта. Подача сигнала на данный контакт позволяет имитировать сигнал датчика продукта.

Выходные сигналы блока расширения, логика NPN:

Входные сигналы на модуле расширения обозначены как О, далее следует номер порта входа (1,2,3,...16).

V0– общий контакт (общий выход).

1 – Машина в работе. Кнопка «ПУСК» на панели оператора находится во включенном состоянии. Ошибок на принтере-аппликаторе нет, устройство в работе.

2 – Ошибка (машина не в работе). Если на принтере-аппликаторе не включена кнопка «ПУСК», или на устройстве возникла ошибка, тогда на выходе будет сигнал.

3 - Окончание цикла. После планового окончания цикла на выход подается сигнал. Успешным окончанием цикла служит возврат лапы в исходное положение при запущенном принтере-аппликаторе. Сигнал импульсный, длительность импульса 0,2 секунды.

4 – Домашнее положение лапы НО. Сигнал на выход подается, в случае если передающая площадка находится в домашнем положении.

5 – Домашнее положение лапы НЗ. Сигнал на выход подается, в случае если лапа находится не в домашнем положении.

6 – Красный сигнал светофора

7- Зеленый сигнал светофора.

8 – Желтый сигнал светофора.

9 – Звуковой сигнал светофора.

Максимальная нагрузка на выходных сигналах: 0,03А при подаче 24 Вольт.

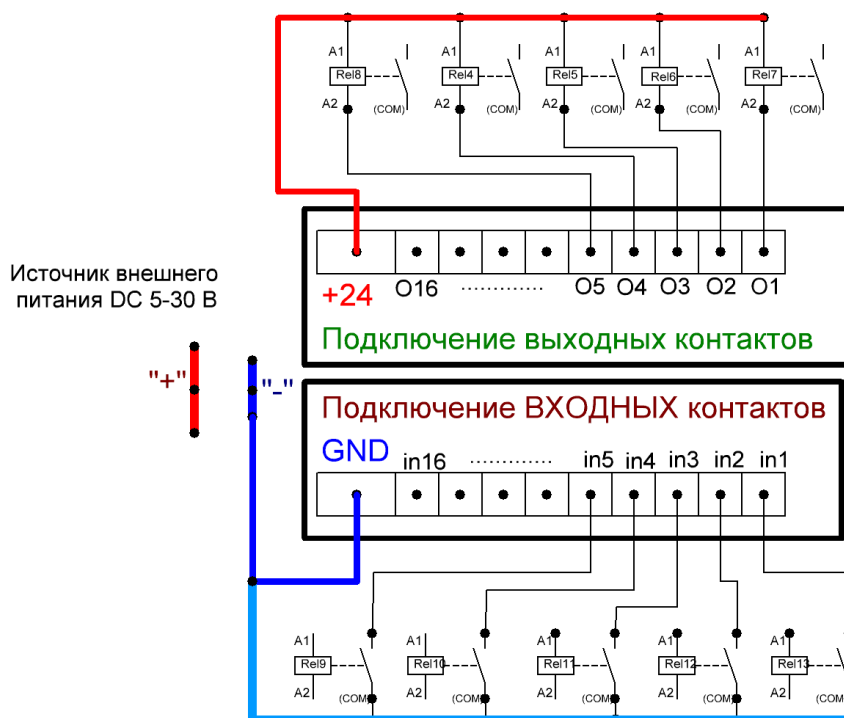


Рисунок 3.9. Схема подключения Входных и выходных сигналов блока расширения.

Вместо внешнего источника питания можно использовать внутреннее напряжение блока управления. Более подробно смотрите принципиальную электрическую схему блока управления.

3.12.2. Модуль расширения закреплен на задней крышке

Провод блока расширения подключается одним проводом к блоку управления.

Блок расширения представляет собой распределительную коробку с клеммами. Блок расширения оснащен герметичными разъемами для подключения проводов любого диаметра.

Входные сигналы блока расширения:

2 – общий сигнал (общий вход). Данный сигнал необходимо замыкать с сигнальным входом, при необходимости подать соответствующий сигнал на принтер. Логика работы входа-NPN.

37 – печать этикетки. Сигнал на принтер для печати одной этикетки. Сигнал следует подавать импульсно, длительностью от 0,01с. Печать этикетки работает как в цикле, так и без запуска цикла.

38 – внешний старт работы. Для дистанционного запуска необходимо подать кратковременный импульс, длительностью от 0,01с.

39 – внешний стоп работы. Для дистанционной остановки необходимо подать кратковременный импульс, длительностью от 0,01с.

40 – внешнее запрещение работы. Для того что бы запретить работу устройства (запретить его



запуск) необходимо замкнуть контакты на необходимое время. При замкнутых контактах запуск устройства невозможен.

Выходные сигналы блока расширения:

Выходные сигналы блока расширения:

50 – общий контакт (общий выход). С этим контактом замыкается соответствующий сигнальный провод, таким образом выбирается логика выхода NPN или PNP).

43 – Машина в работе. Кнопка «ПУСК» на панели оператора находится во включенном состоянии. Ошибок на принтере-аппликаторе нет, устройство в работе.

44 – Ошибка (машина не в работе). Если на принтере-аппликаторе не включена кнопка «ПУСК», или на устройстве возникла ошибка, тогда на выходе будет сигнал.

45 - Окончание цикла. После планового окончания цикла на выход подается сигнал. Успешным окончанием цикла служит возврат лапы в исходное положение при запущенном принтере-аппликаторе. Сигнал импульсный, длительность импульса 0,2 секунды.

46 – Домашнее положение лапы НО. Сигнал на выход подается, в случае если передающая площадка находится в домашнем положении.

47 – Домашнее положение лапы НЗ. Сигнал на выход подается, в случае если лапа находится не в домашнем положении.

Максимальная нагрузка на выходных сигналах: 0,01А при подаче 24 Вольт.

3.13. Настройки драйверов шаговых приводов

В устройстве установлено два шаговых привода. Драйвера шагового привода установлены в блоке управления. Ниже приведены настройки драйверов шаговых приводов. Иллюстрационно показаны DIP переключатели на драйвере.



Настройки драйвера управления подмоткой (Драйвер с управлением 2мя проводами):



В устройстве по умолчанию установлен следующий режим:

Рабочий ток 3й- OFF

Ток удержания 3й- OFF

Остальные переключатели должны стоять в положении ON

ВНИМАНИЕ: если настройки приводов установлены не в соответствии с заводскими настройками, то устройство может выйти из строя или будет работать некорректно.

3.14. Таблица неисправностей

Приведена таблица с возможными функциональными неисправностями, которые можно устранять самостоятельно. При неисправностях, которые возникают регулярно, а также, в случаях повреждения аппликатора, рекомендуется обращаться к производителю оборудования.

Таблица 7. Основные неисправности Принтера-аппликатора Н-ПР-03

| Неисправность | Возможные причины | Способы устранения |
|---|---|---|
| Ошибка «Обрыв этикетки» | Этикетка оборвалась. Сильное натяжение буфера или неправильная заправка этикетки. Лента плохого качества. | 1)Перезаправить принтер-аппликатор в соответствии со схемой. 2) Проверить качество расходных материалов (этикетки) 3) При необходимости ослабить натяжение буфера этикеток. |
| Ошибка «Нет задания печати» | Кончилось задание на принтере | Отправить пакет заданий на принтер-аппликатор. |
| Ошибка «Авария принтера» | Принтер ушел в аварию: открыта печатающая головка, замялась этикетка, закончилась этикетка, закончился рибон и т.д. | Устраните ошибку принтера |
| Этикетка выдается не полностью, останавливается в разных положениях (разный вылет этикетки) | 1)Нет натяжения ленты 2)Не работает тормозной демпфер бобины 3)Датчик срабатывает на колебания ленты 4)Скорость выдачи этикетки меньше, чем скорость продукта, либо плавающая скорость конвейера | 1) Проверить прижимной фиксатор бобины 2) Настроить механизм тормоза путем натяжения пружины 3) Добавить значение параметра «задержка» так, чтобы датчик этикетки останавливался на самой этикетки, а не на разрыве. 4) Синхронизировать скорость выдачи этикетки со скоростью выдачи конвейера. |
| После прохождения объекта, выдается несколько этикеток | 1)Значение вылета этикетки установлено неправильно. 2) Этикетка имеет другой цвет, недостаточна контрастна, либо поменялся цвет этикетки. | 1)Установите правильное значение вылета этикетки оно не должно превышать размер самой этикетки. 2) Проверить установку датчика этикетки |



| | | |
|--|---|--|
| | 3) Неправильно установлена чувствительность датчика этикетки 4) Неправильно установлен датчик продукта, двойное срабатывание. | 3) Провести калибровку щелевого датчика (датчика этикетки) 4) Переместить датчик продукта |
| Выдача этикетки происходит с опережением продукта. | 1) Неправильное положение датчика продукта. 2) Недостаточная Задержка выдача в контроллере | 1) Расположить датчик дальше от ножа отделителя. 2) Добавить задержку выдачи этикетки в контроллере |
| Выдача этикетки происходит с запозданием | 1) Неправильное положение датчика продукта. 2) Неправильная настройка параметра «задержка» | 1) Расположить датчик ближе к ножу отделителю. 2) Убрать задержку выдачи этикетки в контроллере |
| Лента обрывается | 1) Обрывается подложка. 2) Неправильно заправлена лента 3) Клейкие остатки этикеток попали в механизм протяжки ленты 4) Нож расположен слишком близко к продукту, продукт цепляет ленту. | 1) Ослабить пружину натяжения тормоза 2) Проверить заправку ленты. Заправить согласно со схемы. 3) Отчистить протяжные механизмы аппликатора. 4) Отрегулировать положение ножа отделителя |
| Подложка не наматывается | 1) Оборван приводной ремень. | 1) Замена ремня |
| Беспорядочное срабатывание аппликатора | 1) Возможные вибрации датчика продукта. 2) Датчик продукта реагирует на посторонние объекты | 1) Проверить крепления датчика, зафиксировать его надёжно. 2) Отрегулировать датчик на другую область срабатывания. |



4. ТЕХНИЧЕСКОЕ ОБСЛУЖИВАНИЕ

Техническое обслуживание установки сводится к соблюдению правил эксплуатации, изложенных в данном паспорте, устранению мелких неисправностей и периодическом осмотре, соблюдению санитарных правил для предприятий химической и др. промышленности.

Техническое обслуживание комплектующих, входящих в состав установки, производится в соответствие с требованиями технических паспортов или инструкций по эксплуатации на эти изделия.

За отказ установки, обусловленный его неправильным техническим обслуживанием, предприятие-изготовитель ответственности не несет.

4.1. Периодичность планового технического обслуживания

Для правильной работы оборудования в долгосрочной перспективе нужно ухаживать за ним, а именно, проводить своевременное техническое обслуживание, которое поможет выявить возможные нарушения или недостатки в работе оборудования, и обеспечит его бесперебойную работу на протяжении всего времени эксплуатации. В большинстве случаев обслуживание оборудования проводится оператором (мастером) на линии. Периодичность и правила технического обслуживания описаны в данном разделе.

4.1.1. Ежедневное плановое обслуживание

Выполняется 1 раз в течении рабочего дня. Рекомендуется выполнять работы в конце рабочей смены.

- чистка печатающей головки спиртовым карандашом (см. документ «Инструкция по очистке печатающей головки»);
- очистка валов принтера от налипшей этикетки и остатков клея;
- очистка вала протяжки принтера от остатков этикетки и клея;
- очистка валов аппликатора от налипшей этикетки и остатков клея;
- калибровка принтера. Выполняется из меню принтера **Меню-> Датчик ->**

Автокалибровка -> По зазору ->.

4.1.2. Ежемесячное плановое обслуживание

Выполняется 1 раз в месяц.



- проверка термоголовки принтера на предмет механического износа или повреждений (царапины, потертости, сколы и т.д.);

- проверка термоголовки принтера на битые пиксели. **Меню -> Диагностика -> Печатающая головка.** Либо выполнить печать конфигураций: **Меню -> Диагностика -> Печать конфигураций, строка BAD_DOT.**

В случае если на термоголовке есть механические повреждения или больше, чем 3 битых пикселя – печатающую головку необходимо заменить.

- проверка работоспособности подшипников на валах аппликатора;
- проверка люфта всех валов в принтере;
- продувка вентиляторов модуля переноса
- проверка натяжки и износа ремней модуля переноса
- проверка всех воздушных соединений на предмет утечки воздуха;

4.1.3. Ежегодичное плановое обслуживание

Ежегодичное плановое обслуживание подразумевает собой платный выезд специалиста. Рекомендуемые работы:

- обновление прошивки принтера;
- обновление прошивки аппликатора;
- осмотр оборудования аппликатора специалистом на предмет износа деталей;
- осмотр оборудования принтера специалистом на предмет износа деталей;
- полное техническое обслуживание устройства техническим специалистом, а также рекомендации, по дальнейшей эксплуатации принтера-аппликатора.

4.2. Требования к персоналу

Сотрудники, эксплуатирующие машину, должны получить конкретную профессиональную подготовку или иметь достаточный опыт работы с машинами этого типа.

В случае недостаточной профессиональной подготовки операторов. Клиент обязан запросить необходимую информацию у поставщика оборудования.

Персонал, производящий эксплуатацию и техническое обслуживание установки, должен быть квалифицированным, и зрелым для выполнения задач, описанных ниже, правильно интерпретировать содержание данного руководства, а также обеспечивать безопасность и скрупулезное проведение проверок.

К работе не допускается не квалифицированный персонал, инвалиды и лица,



находящиеся в состоянии алкогольного и наркотического опьянения.

Клиент несет полную ответственность за квалификацию, психическое и физическое состояние специалистов, работающих с оборудованием.

Персонал, эксплуатирующий оборудование, должен отвечать следующим требованиям:

- Полное использование их верхних и нижних конечностей.
- Знание цвета и способность его распознавать.
- Хорошее зрение и слух.
- Умение, как читать, так и писать.
- Знать предупреждающие сигналы на машине.

Операторы, работающие с установкой, всегда должны использовать средства индивидуальной защиты, предусмотренные законом в стране эксплуатации, и все средства защиты, предоставляемые работодателем, такие как: звуконепроницаемые наушники, перчатки, очки и т.д.

4.3. Эксплуатационная безопасность принтера-аппликатора

Принтер-аппликатор Н-ПР-03 является полностью автоматическим, предназначен для печати и нанесения самоклеящихся этикеток на продукты или упаковку.

Неправильная эксплуатация установки может привести к несчастным случаям, ущербу имущества и остановке производства.

Используйте установку только в соответствии с теми рекомендациями, которые содержатся в данной инструкции.

Не работайте на таком оборудовании без требующихся предохранительных мер.

Производите настройку принтера-аппликатора только в соответствии с требованиями данной инструкции и должной осторожности.

Используйте только фирменные комплектующие детали в установке. Не делайте никаких усовершенствований или изменений в аппликаторе.

Ремонт такого оборудования может осуществляться только уполномоченными на то специалистами, которые знают о связанных с этим рисках.

Принтер-Аппликатор функционирует от сетевого напряжения. Прикосновение к открытым частям электрооборудования может вызвать электрошок и привести к сильным ожогам.



Подсоединяйте установку к нормально функционирующей розетке, которая имеет заземление.

Перед очисткой выключите установку и отключите ее от сети. Принтер-аппликатор не защищен от попадания воды/водяных брызг.

Держите этикетировщик сухим.

Если на него попала вода, немедленно выключите машину и отсоедините его от сети. Информировать об этом специалиста из службы по техническому обслуживанию.

Слишком высокое или низкое напряжение может повредить установку.

Работайте на установке, используя только то напряжение, которое указано на его фирменной марке.

Убедитесь, что напряжение сети, указанное на принтере-аппликаторе, является таким же, которое обеспечивается источником электропитания

4.4. Правила хранения и транспортировки

Установка должна храниться в складских помещениях при температуре окружающей среды от +5 до +40 °С; относительной влажности воздуха от 45 до 80 %.

Если установка хранится более чем 18 месяцев, то должна производиться консервация в соответствии с ГОСТ 9.014-78.

Транспортирование установки допускается автомобильным, железнодорожным, авиационным и водным транспортом в соответствии с условиями и правилами перевозок, действующими на каждом виде транспорта.

При погрузке и транспортировании установки необходимо соблюдать и выполнять требования манипуляционных знаков на таре.



Автоматический принтер-аппликатор этикеток Н-ПР-03

4.5. Свидетельство о приемке

Автоматический Принтер-аппликатор этикеток Н-ПР-03, заводской номер _____, соответствует конструкторской документации Н-ПР-03.01.00.000, паспортным характеристикам и признан годной к эксплуатации.

Дата выпуска: _____

Представитель поставщика _____



4.6. Гарантийные обязательства

Гарантийные условия считаются действительными только в случае, если клиент соблюдает все обязательства, принятые производителем.

Предприятие гарантирует соответствие Автоматического Принтера-аппликатора этикеток Н-ПР-03 паспортным характеристикам при соблюдении условий транспортировки, хранения, монтажа, наладки, эксплуатации и технического обслуживания. Гарантийный срок эксплуатации составляет 12 месяцев со дня продажи оборудования.

Ввод установки в эксплуатацию должен проводиться представителями сервисного отдела поставщика. Гарантийные обязательства не распространяются на установку со следами механических повреждений и на установку, подвергшуюся несогласованному с предприятием изготовителем ремонту или конструктивному изменению.

После проведения пуско-наладочных работ составляется "АКТ о проведении пуско-наладочных работ" и подписывается двумя сторонами.

Предприятие изготовитель оставляет за собой право, не уведомляя потребителей, вносить изменения в конструкцию установки, не ухудшающие ее паспортные характеристики.

Производитель является стороной, которая разрабатывает, изготавливает машину, и владеет проектом. Клиент должен быть взят как конечный пользователь тех. документации или продукта.

Производитель несет ответственность исключительно за дефекты, связанные с нормальной эксплуатации устройства. Гарантия не распространяется на части, подлежащие естественному износу, и части поврежденные в результате неправильного использования устройства.

Производитель не несет ответственность за любые дефекты или поломки, возникающие: при неправильном использовании устройства; при повреждении вследствие транспортировки или невыполнения требований к условиям окружающей среды; из-за отсутствия или ненадлежащего обслуживания; при подделке или неквалифицированном ремонте; при работе неквалифицированного персонала, или при использовании продукции, не касающейся нормального использования устройства.

В течение гарантийного периода. Производитель обязуется устранить любые производственные недостатки при условии нормальной эксплуатации устройства.



4.7. Гарантийные исключения

Производитель не несет ответственности за несоблюдение норм, регулирующих правильную установку оборудования или интеграцию в производственные линии. Производитель не несет ответственности за полученные телесные повреждения или ущерб, понесенный из-за несоблюдения инструкций изготовителя. Так же, если устройства безопасности машины не использовались, были изменены, или были подделаны.

Производитель не несет ответственности за травмы и повреждения, связанные с неумелым или неосторожным использованием оборудования, осуществляемых необученным персоналом. При проведении операций, которые не соответствуют описанным в этом руководстве и в прилагаемой документации.

В случае необходимости, возможно, запросить обучение конечного персонала.

Невозможно, предвидеть все варианты установки и условия, в которых машина будет установлена. Клиент должен проверить следующее:

Внешние осветительные системы, которые позволяют операторам работать в безопасных условиях.

Элементы крепления, способные выдержать вес машины, относительно безопасные расстояния, до силовых кабелей, воздушных линий и т. д.

Учесть возможный шум, производимый в процессе работы.

Огнестойкое оборудование или оборудование для использования в горючих условиях.

Персональную защитную одежду для персонала.

Заказчик обязан использовать только оригинальные запасные части и должен устанавливать их в соответствии с установленной практикой.

Изготовитель не несет ответственности за утилизацию продуктов необходимых для запуска машины или производства: продукты и все что они содержат, отработанные смазочные масла, аккумуляторы, контейнеры для утилизации и т.д. Поэтому клиент должен лично распоряжаться веществами, которые потенциально вредны для окружающей среды в соответствии с правилами, действующими в регионе, где машина установлена.



4.8. Сведения об утилизации

Критерии предельных состояний установки: установка непригодна для эксплуатации в случае разрушения каркаса, стойки изделия и потерей их несущих способностей, а также в случае изношенности вращающихся элементов, не подлежащих восстановлению. Установка подлежит выводу из эксплуатации, списанию и утилизации.

В случае непригодности изделия для использования по назначению производится его утилизация, все изношенные узлы и детали сдаются в пункты вторсырья

Использование непригодного изделия по назначению ЗАПРЕЩЕНО!

4.9. Сведения о рекламации

Потребитель предъявляет рекламацию предприятию-поставщику.

АДРЕС ПРОИЗВОДИТЕЛЯ

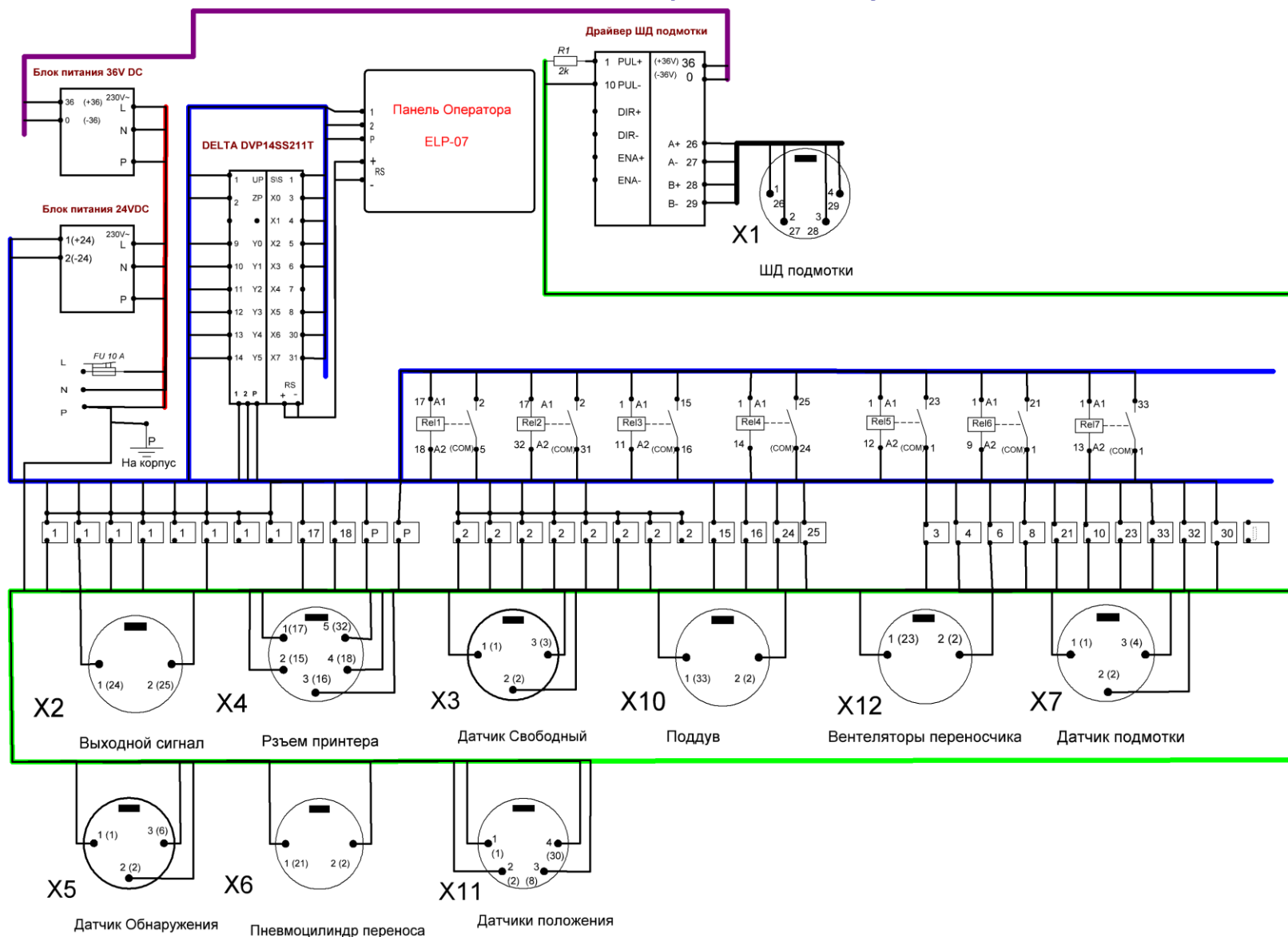
Телефоны: г. Москва +7 (495) 740-59-66;

Email: info@print-apply.ru

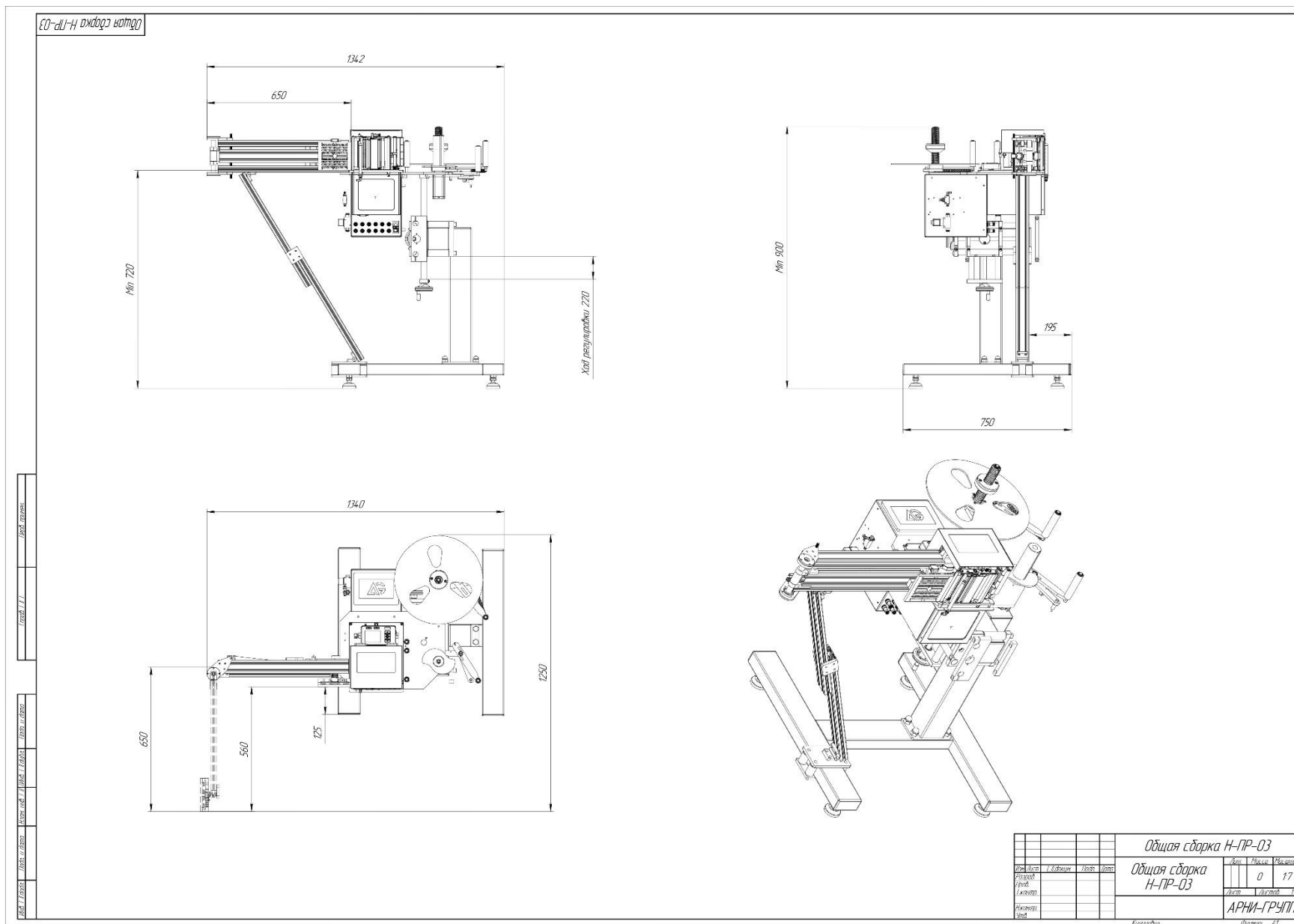
Сервисный отдел: service@print-apply.ru

По всем вопросам ремонта, обслуживания, поставки запасных частей обращайтесь к производителю.

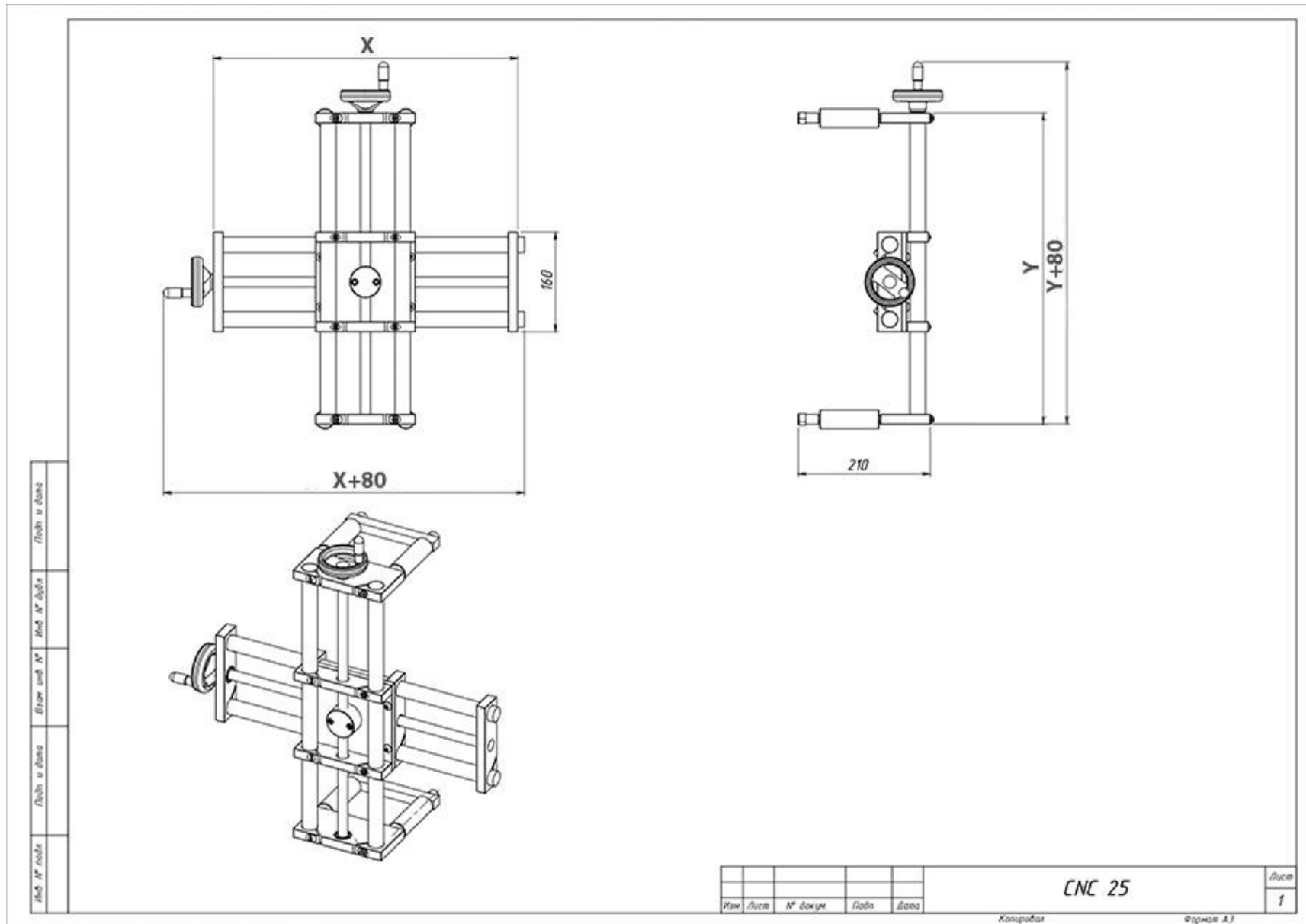
Н-ПР-03 Пэкс с торцевым переносом



Приложение 2. Габаритный чертеж Принтера-аппликатора на стойке.



Приложение 3. Габаритный чертеж регулировочной стойки принтера-аппликатора СТ-01.



ООО «АРНИ-ГРУПП» - Российский производитель
промышленного оборудования.



Название компании ООО «АРНИ-ГРУПП»

тел.: +7 (495) 740-59-66

САЙТ: www.print-apply.ru;

ПОЧТА: info@print-apply.ru

